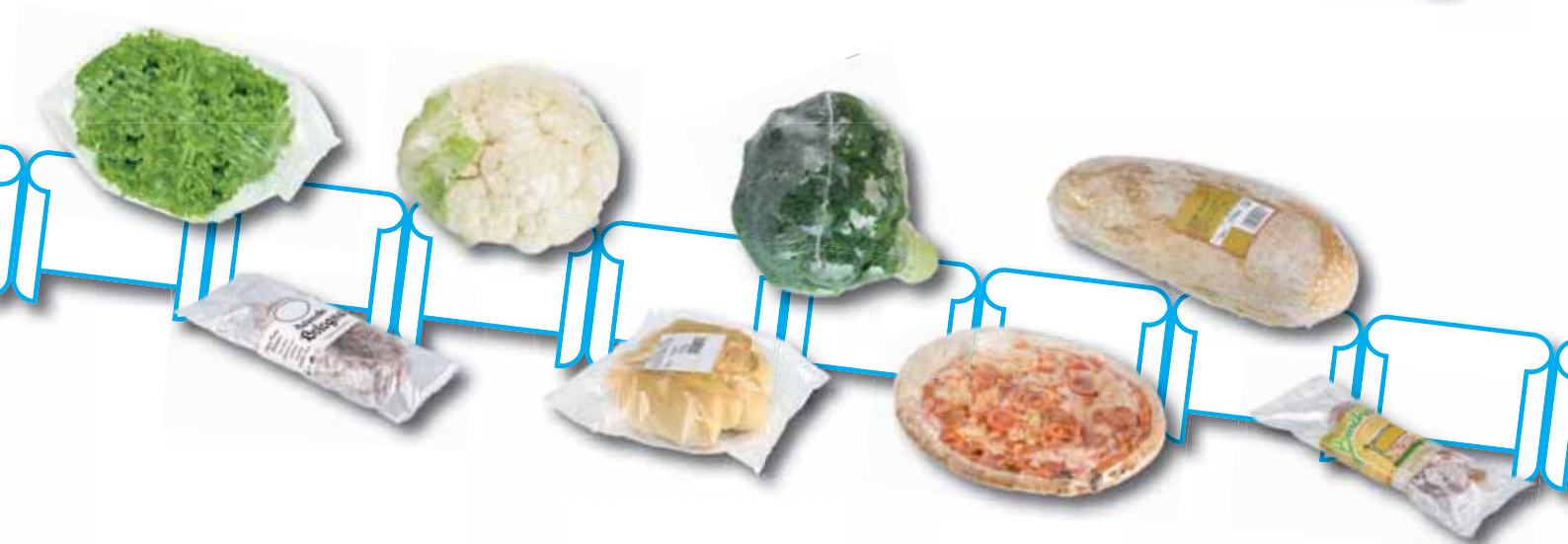




AV550

MACCHINA CONFEZIONATRICE ORIZZONTALE
horizontal packaging machine



La AV550 è una confezionatrice con la bobina di film posta nella parte inferiore della macchina. Ciò consente al prodotto di entrare in macchina già appoggiato sul film. Questa caratteristica, assieme alla capacità di lavorare a passo variabile, permette il confezionamento nell'ortofrutta di prodotti difficili come cavoli, broccoli, iceberg, a cespo come le insalate, lattughe o a gambo come sedano, finocchio, porro; prodotti da forno, insaccati, formaggi. E' in grado di confezionare sia in flow-pack che in termoretrazione plateau 20x30, 30x40, 30x50 cm. Un'elettronica sofisticata, ma di facile utilizzo, gestisce tutte le funzioni della macchina, incluse le opzioni: barre saldanti per applicazioni speciali, kit per film termoretraibile, confezionamento in atmosfera modificata. Con una fotocellula a fascio di lettura riconosce facilmente prodotti a foglia aperta, o a casco come le banane. L'alimentazione avviene per mezzo di un nastro trasportatore, già in dotazione alla macchina. La AV550 utilizza diversi tipi di materiali quali polipropilene, accoppiati mono e bi-saldanti e termoretraibili.

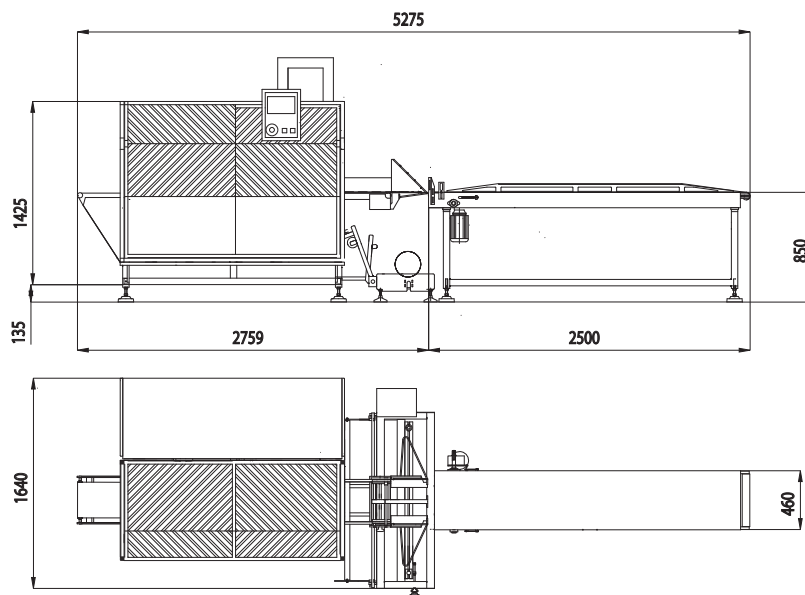


The AV550 is a packaging machine fitted with a lower film coil, therefore the product is already in the film when entering the machine. This feature together with the machine ability to work with variable pitch allows to pack challenging products like, for instance, cabbage, cauliflower, broccoli, iceberg; salad heads or produces in stalks like celery, fennel, leek, even contemporarily in the fruit and vegetables sector; bakery products, sausage meat, cheese... This machine is able to flow-pack and shrink cm 20x30, cm 30x40, cm 30x50 carton boxes. A sophisticated but at the same time easy-to-use electronics controls all the machine functions and the accessories as well: sealing jaws for special applications, kit for shrink film, modified atmosphere option. By means of a "beam" photocell the machine easily detects wide leaves products or products in bunches, like banana. The feeding system consists of a conveyor belt, already included in the standard machine. The AV550 can process different type of plastic films, like polypropylene, laminated one-side or both-sides heat sealable, shrink film.



AV550

MACCHINA CONFEZIONATRICE ORIZZONTALE
horizontal packaging machine



Dati tecnici principali - Technical characteristics AV550

Velocità (cicli/min) - Speed per minute

max 50 - 60

Larghezza bobina film - Film width

max 1100 mm

Larghezza prodotto - Product width

min 120 - max 300 mm

Altezza passaggio prodotto - Max clearance between jaws

min 30 - max 200 mm

Assorbimento elettrico - Power consumption


6 KW


Consumo aria compressa - Compressed air consumption


150 NL/min

Lunghezza prodotto - Product length

min 120 - max 800

 La machine AV550 est une conditionneuse avec bobine d'alimentation film de bas en haut. Ce système permet au produit de pénétrer dans la machine en étant déjà posé sur le film et a de plus la capacité de travailler à pas variable. La machine est particulièrement indiquée pour le conditionnement de produits difficiles ayant des dimensions irrégulières, tels que choux-fleurs, brocoli, iceberg, salade, poireau, céleri dans les secteurs des fruits et légumes, produits pour la boulangerie, saucisses, fromages, etc. La machine peut travailler soit en mode Flowpack, soit en thermorétraction (plateaux de dimensions 20x30, 30x40, 30x50cm). Un électronique d'avant-garde, mais facile à utiliser, gère tous les fonction de la machine, inclus les options: barres de scellage pour applications spéciales, kit pour le film thermorétractable, conditionnement en atmosphère modifié. Avec la cellule « à faisceau de lecture », elle peut reconnaître facilement des produits avec feuille ouverte, ou en régimes comme les bananes. L'alimentation automatique du produit est obtenue par une bande de transport (compris avec la machine). L'AV550 utilise différents types de films: polypropylène et/ou accouplés mono et bi-soudant et thermorétractables.

 Die AV 550 ist eine Schlauchbeutelmaschine mit Folienzufuhr von unten, weshalb das zu verpackende Produkt bereits beim Einlauf in die Maschine auf der Folie liegt. Dadurch und durch den variablen Einzug können unterschiedlichste Produkte, wie z.B. Kohl, Blumenkohl, Broccoli, Iceberg Salat genauso gut verpackt werden wie Porree, Stangenfenchel, Sellerie oder Ähnliches, Backwaren, Wurstwaren, Käse... In Kombination mit einem Schrumpftunnel können neben Flow-Packs auch Verkaufsschalen in den Abmessungen 20 x 30, 30 x 40 und 30 x 50 cm als geschrunpfte Packungen hergestellt werden. Die einfach bedienbare Elektronik überwacht die komplette Maschine sowie das etwaige Zubehör wie z.B.: Schweißbalken für spezielle Anwendungen, Schrumpftunnel und Begasung. Auch Produkte mit Blättern oder Bananenhände können verpackt werden, da diese über eine Lichtvorhang erkannt werden. Das Zufuhrsystem besteht aus einem integrierten Zufuhrband entweder als band. Die AV 550 verarbeitet verschiedenste Kunststoff-Folien wie PE, laminierte ein- oder zweiseitig schweißbare Folien und auch Schrumpffolie.

 El AV550 es una máquina empaquetadora con bobina de abajo en la parte inferior de la máquina. Esto permite al producto entrar en la máquina, ya apoyado sobre el film. Esta característica, junto con la capacidad de trabajar a paso variable, permite la confección de productos difíciles como coles, brécoles, lechuga iceberg; cogollos de ensaladas, lechugas; o manojos como calman, hinojo, puerro en sector hortofrutícola, productos para horno, quesos, carne... Es capaz de confeccionar tanto en flowpack como en termoretracción bandejas de 20x30, 30x40, 30x50cm. Con una fotocelula para lectura, reconoce fácilmente productos a hoja abierta o con cascara como el plátano. La alimentación viene por medio de un transportador ya incluido en la máquina. Materiales de embalaje: polipropileno y/o unidos termosoldados y termoretractiles.

GNA s.r.l.
Sede legale e amministrativa
via Progresso, 15 - z.i. Ponte Rizzoli
Divisione Packaging
via Piemonte, 56 - z.i. Quaderna
40064 Ozzano Emilia (BO)
tel. +39 051 798694 fax +39 051 6523455
info@gnasrl.com www.gnasrl.com



GNA[®]
SRL