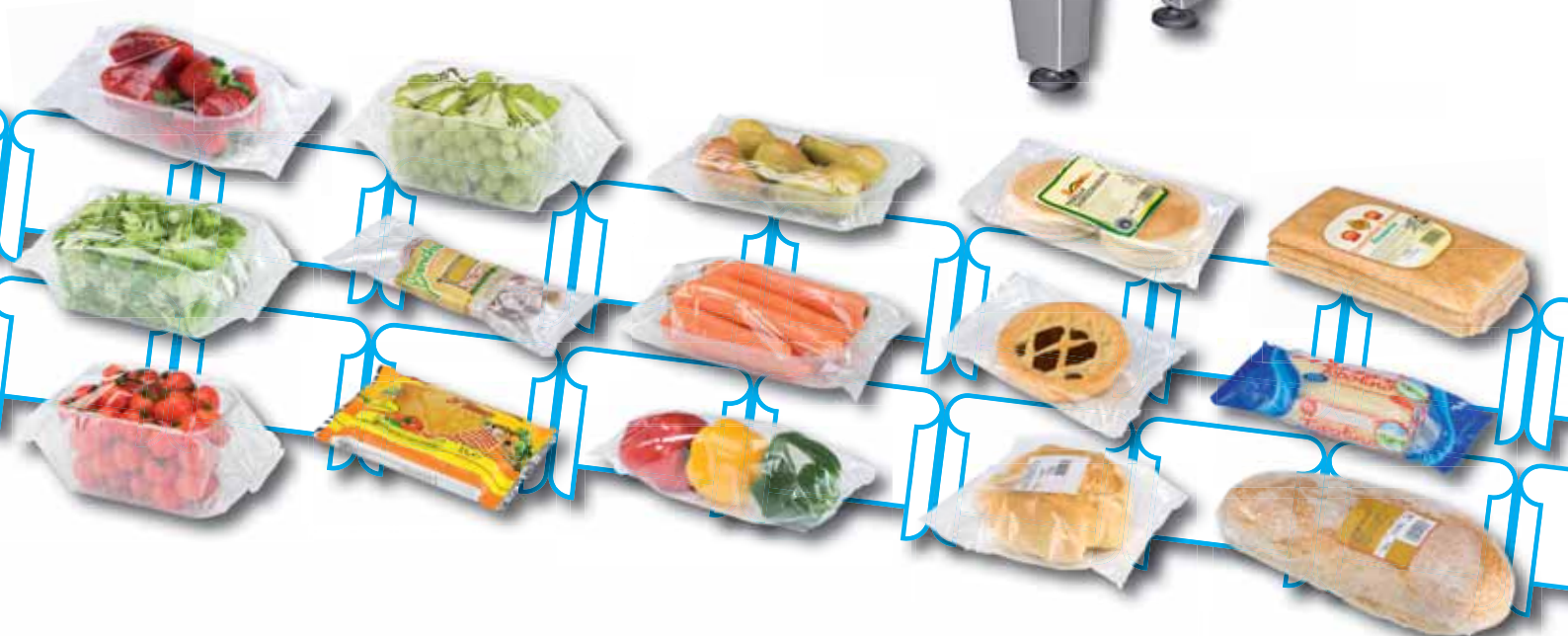


Flow-Pack



# ORANGE S-80

MACCHINA CONFEZIONATRICE ORIZZONTALE  
*horizontal packaging machine*



La confezionatrice orizzontale Orange S-80 è l'ultima innovazione della gamma per flow-pack di GNA SRL. L'elettronica che ne gestisce tutto il ciclo e la vasta gamma di accessori che si possono aggiungere alla versione base, rendono tale macchina altamente personalizzabile ed idonea ad ottenere elevate prestazioni nei settori ortofrutta, panificazione, caseario, dolciario ecc... La Orange S-80 è una confezionatrice compatta, versatile ed affidabile. La confezione è realizzata con una bobina di film in polipropilene, coestruso, micro e macro perforato, termoretraibile, posizionata sulla parte superiore della macchina. Mediante tre coppie di rulli di traino, due per saldatura longitudinale inferiore e una per il traino, e due saldatori trasversali si ottiene una busta chiusa e sigillata. I saldatori trasversali superiori del tipo rotante consentono una fluidità nella movimentazione dei prodotti da sigillare, permettendo un'alimentazione automatica. La struttura è in acciaio inox ed alluminio.



*The Orange S-80 is the last result of the constant GNA srl's commitment in R&D in the wide range of the Horizontal Flow-pack models. Made of aluminium and stainless steel, thanks to the electronics which controls the entire cycle and to the wide range of accessories which can be added to the standard version, the Orange S-80 is suitable to achieve high performances in the fruit and vegetables sector and in the food industry in general (bakery products, pasta, sausage meat, cheese, sweets etc...). Orange S-80 gathers quality, versatility and reliability. The pre-pack film can consist of either Polypropylene, co-extruded, micro, and macro-perforated, shrink film, which is placed in the upper structure of the machine. By means of three pairs of pulling rollers (two pairs for lower lengthwise sealing and one pair for pulling) and two crosswise sealing jaws, the machine delivers a perfectly sealed and consistent pre-pack. The upper crosswise jaws with their rotary operation allow constant fluid movements of the products to be flow-wrapped, therefore permitting automatic feeding.*



2012

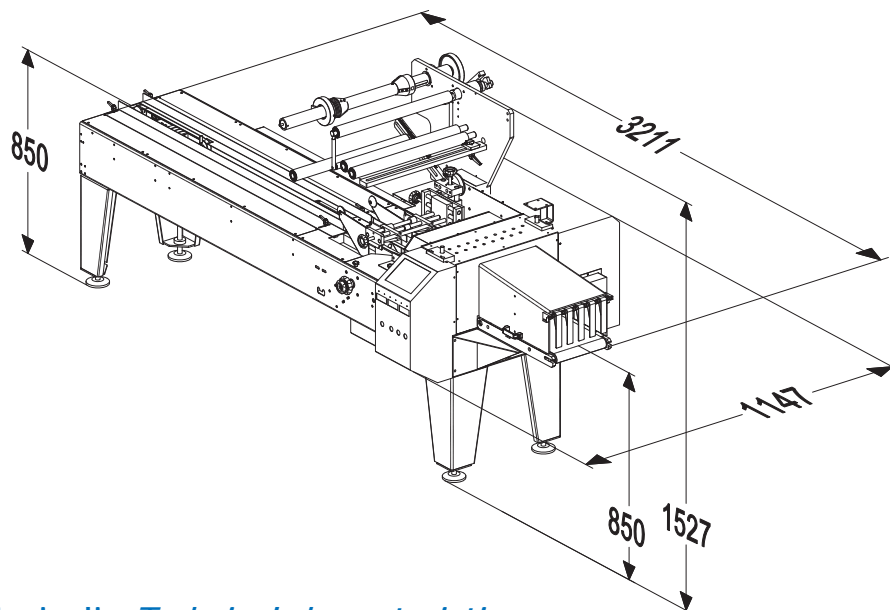
1987

25° ANNIVERSARY



# ORANGE S-80

MACCHINA CONFEZIONATRICE ORIZZONTALE  
horizontal packaging machine



## Dati tecnici principali - Technical characteristics ORANGE S-80

Velocità (cicli/min) - Speed per minute

min 20 - max 80

Larghezza bobina film - Film width

max 600 mm

Lunghezza busta - Bag length

min 120 - max 500 mm

Larghezza prodotto - Product width

min 70 - max 200 mm

Altezza passaggio prodotto - Max clearance between jaws

max 195 mm

Absorbimento elettrico - Power consumption

3,5 KW

Consumo aria compressa - Compressed air consumption

15 NL/min



La Orange S-80 est le dernier résultat de la gamme flow-pack de GNA srl.

Réalisée en acier inox AISI 304 et aluminium, grâce à l'électronique qui gère tout le cycle et à la gamme d'accessoires que l'on peut additionner à la version base, c'est la machine idéale pour satisfaire les différentes exigences de la clientèle et pour obtenir des performances élevées dans les secteurs des fruits et légumes, produits pour la boulangerie, pâte fraîche, pâtisserie, saucisses etc..... La Orange S-80 est une machine des dimensions réduites, et fiable. L'enveloppe est réalisée avec une bobine de film polypropylène, coex, micro et macro perforé, thermoretractable, positionnée sur la partie supérieure de la machine. Grâce à 3 couples de rouleaux de traction, 2 pour la soudure longitudinale et 1 pour la traction et 2 soudeurs transversaux, on peut obtenir une enveloppe fermée et scellée. Les soudeurs transversaux du type rotatif permettent une manutention fluide des produits à sceller et une alimentation automatique.



Die horizontale Verpackungsmaschine Orange S-80 ist die letzte Innovation des Angebots der Flow-pack-Maschinen aus dem Hause GNA SRL.

Die Elektronik, die den gesamten Zyklus der Maschine steuert, und die vielen Zubehörgeräte, mit denen die Basisversion ausgestattet werden kann, ermöglichen eine optimale Anpassung der Maschine an alle Anforderungen und gewährleisten hohe Leistungen im Bereich Obst und Gemüse, Backwaren, Käse, Süßwaren usw. Die Orange S-80 ist eine kompakte, vielseitige und zuverlässige Verpackungsmaschine. Die Verpackung wird mit einer Spule mit Folien aus Polypropylen, Koextrusionsmaterial, mit Mikro- und Makrolochung oder Wärmeschrumpfmateriale hergestellt, die sich im oberen Bereich der Maschine befindet. Über drei Paare Zugrollen, zwei für die untere Längversiegelung und eines für den Zug, und zwei Querversiegelungsvorrichtungen wird ein geschlossener und versiegelter Beutel hergestellt. Der obere Querversiegler ist drehend und ermöglicht einen optimalen Bewegungsfluss der zu versiegelnden Produkte, die Voraussetzung für eine automatische Beschickung. Alle Motoren werden über Inverter kontrolliert und über eine Hochleistungs-Elektronik gesteuert, die je nach Abmessungen der Schalen Geschwindigkeiten von bis zu 80 Zyklen/Minute erlaubt. Der Aufbau besteht aus rostfreiem Edelstahl und Aluminium.



El horizontal envasado ORANGE S-80 es la última innovación de la gama de flow-pack de GNA SRL.

Gracias a la electrónica que gestiona todo el ciclo y a la vasta gama de accesorios que se pueden añadir a la versión base, es la más idónea para ser personalizable y conseguir elevadas prestaciones en muchos sectores tal como el sector hortofrutícola, industria alimenticia y panificación. El Orange -80 es una máquina compacta, versátil y fiable. La confección se realiza con una bobina de film de polipropileno, coextrusionado, micro y macro perforado, termoretraíble, situado sobre la parte superior de la máquina. A través de tres parejas de rodillos de remolque, dos para soldadura longitudinal inferior y uno para el remolque y de dos soldadores transversales se consigue un paquete cerrado y sellado. El soldadores transversales del tipo rotativo permiten una fluidez en el movimiento de los productos a sellar, permitiendo una alimentación automática. La estructura es de acero inoxidable y aluminio.

GNA s.r.l.

Sede legale e amministrativa  
via Progresso, 15 - z.i. Ponte Rizzoli  
Divisione Packaging  
via Piemonte, 56 - z.i. Quaderna  
40064 Ozzano Emilia (BO)  
tel. +39 051 798694 fax +39 051 6523455  
info@gnasrl.com www.gnasrl.com



**GNA**<sup>®</sup>  
SRL